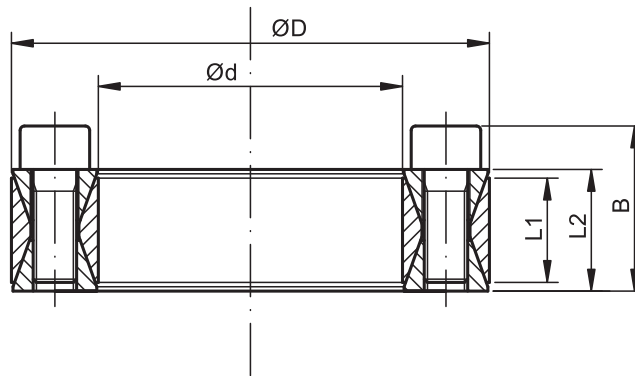


Unidad de fijación *No Autocentrante* TEK-200



TEK-200	L1	L2	B	Torque	Fuerza axial	Presión superficial		Tornillos de apriete		Peso
						Eje	Maza	DIN 912	Torque de apriete	
d x D	mm	mm	mm	Mt	Fax	pe	pm	12.9	Ma	KG
mm	mm	mm	mm	Nm	KN	N/mm ²	N/mm ²	N x tipo	Nm	
20 x 47	17	20	27.5	280	29	225	95	8 x M6	15	0.2
22 x 47	17	20	27.5	310	29	210	95	8 x M6	15	0.2
24 x 50	17	20	27.5	370	32	210	100	8 x M6	15	0.3
25 x 50	17	20	27.5	400	32	200	100	8 x M6	15	0.3
28 x 55	17	20	27.5	500	36	200	100	10 x M6	15	0.3
30 x 55	17	20	27.5	530	36	185	100	10 x M6	15	0.3
32 x 60	17	20	27.5	680	42	205	110	12 x M6	15	0.3
35 x 60	17	20	27.5	750	43	190	110	12 x M6	15	0.3
38 x 65	17	20	27.5	930	49	200	115	14 x M6	15	0.4
40 x 65	17	20	27.5	980	49	190	115	14 x M6	15	0.3
42 x 75	20	24	33.5	1580	75	235	130	12 x M8	37	0.6
45 x 75	20	24	33.5	1700	76	220	130	12 x M8	37	0.6
48 x 80	20	24	33.5	1790	74	210	120	12 x M8	37	0.6
50 x 80	20	24	33.5	1870	75	200	120	12 x M8	37	0.6
55 x 85	20	24	33.5	2390	88	210	135	14 x M8	37	0.6
60 x 90	20	24	33.5	2610	88	190	125	14 x M8	37	0.7
65 x 95	20	28	33.5	3210	98	200	135	16 x M8	37	0.7
70 x 110	24	28	39.5	4600	132	210	130	14 x M10	70	1.3
75 x 115	24	28	39.5	4900	131	195	125	14 x M10	70	1.3
80 x 120	24	28	39.5	5200	131	180	120	14 x M10	70	1.4
85 x 125	24	28	39.5	6300	148	195	130	16 x M10	70	1.4
90 x 130	24	28	39.5	6600	147	180	125	16 x M10	70	1.5
95 x 135	24	33	39.5	7900	167	195	135	18 x M10	70	1.6
100 x 145	26	33	47	9750	195	195	135	14 x M12	127	2.2
110 x 155	26	33	47	10650	194	180	125	14 x M12	127	2.5
120 x 165	26	38	47	13300	221	185	135	16 x M12	127	2.6
130 x 180	34	38	52	17850	276	165	115	20 x M12	127	3.8
140 x 190	34	38	52	21200	302	165	125	22 x M12	127	3.9
150 x 200	34	38	52	24500	329	170	125	24 x M12	127	4
160 x 210	34	44	52	28400	355	170	130	26 x M12	127	4.3
170 x 225	38	44	60	33600	396	165	120	22 x M14	195	5.8
180 x 235	38	44	60	38700	431	170	130	24 x M14	195	6
190 x 250	46	52	68	44700	502	155	120	28 x M14	195	8.5
200 x 260	46	52	68	53500	538	155	120	30 x M14	195	8.6